

Serie 290, versione in acciaio inossidabile per contatto con alimenti:

Normativa (CE) 1935-2004 e FDA



La nuova versione della valvola a sede inclinata per alimenti, della serie 290 ASCO, è dotata di certificazione di conformità alla normativa (CE) 1935-2004 per l'utilizzo in applicazioni che prevedono il contatto con alimenti. La certificazione consente l'utilizzo della serie 290 con fluidi ausiliari per la lavorazione degli alimenti o per la lavorazione dei fluidi alimentari in base agli standard igienici del settore.

Le valvole per contatto con alimenti della serie 290 sono conformi allo standard CE 1935-2004 che stabilisce i "requisiti per il contatto con gli alimenti", allo standard (CE) 2023/2006 sulle "buone pratiche di fabbricazione" e allo standard (UE) 10/2011 riguardante i "materiali e gli oggetti di materia plastica destinati a venire a contatto con i prodotti alimentari".

I materiali utilizzati sono conformi alle specifiche FDA CFR 21. Come altri prodotti ASCO, soddisfano anche la direttiva RoHS 2 2011/65/UE, che limita l'uso di materiali pericolosi.

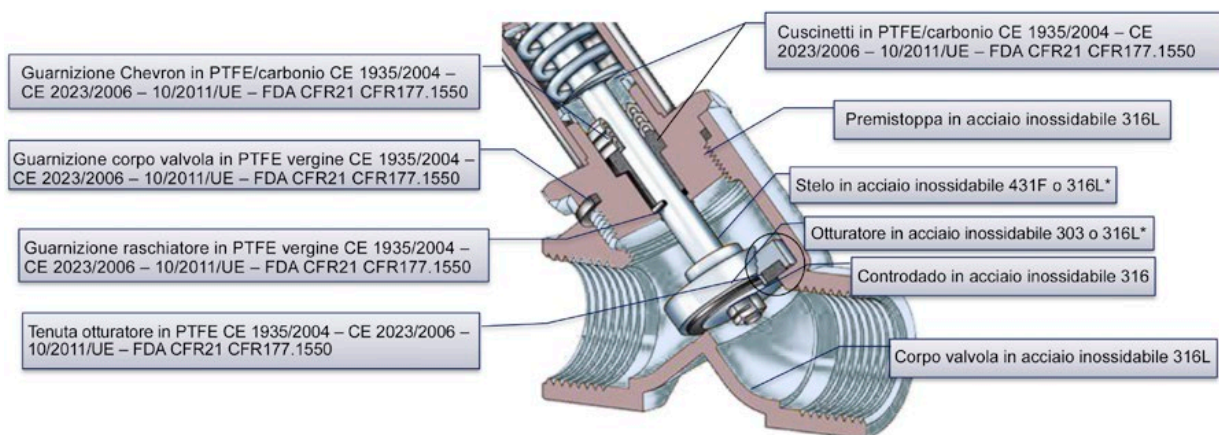
La nuova valvola presenta un'etichetta specifica per indicare la conformità alla certificazione alimentare. Il prodotto viene fornito con una dichiarazione di conformità che include l'elenco di tutte le parti a contatto con il fluido e la relativa conformità.

ASCO[™]


EMERSON[™]

Il logo ASCO è un marchio registrato di Automatic Switch Co.
Il logo Emerson è un marchio di servizio di Emerson Electric Co. © 2016 ASCO. Tutti i diritti riservati.

Fluid Automation. Right. Now.[™]



Lubrificanti e adesivi sono conformi ai requisiti FDA CFR 21

*In base alla versione

Caratteristiche principali:

Versatilità

Le valvole a comando pneumatico della serie 290 sono disponibili con corpo in acciaio inossidabile, raccordi filettati, Clamp o a saldare di testa.

Conformità agli standard del settore

Ciascuna valvola viene fornita con una dichiarazione di conformità alla normativa (CE) 1935-2004.

Affidabilità

Materiali di elevata qualità per garantire affidabilità, resistenza e lunga durata (i rigorosi test di valutazione sono gli stessi utilizzati per le valvole standard della serie 290).

Sicurezza per utenti e processi

Tutte le parti a contatto con i fluidi (come parti in acciaio inossidabile, lubrificanti e guarnizioni) non rappresentano un rischio per il consumatore e non hanno effetti sulla composizione né sulle caratteristiche organolettiche dei fluidi.

Facilità di configurazione e funzionamento

Questa nuova versione certificata presenta le stesse caratteristiche, dimensioni e specifiche delle valvole standard della serie 290.

Settori e applicazioni:

Applicazioni che prevedono il contatto con alimenti e l'uso con fluidi ausiliari in tutti i settori, ad esempio:

- Lavorazione e conservazione di alimenti (carne, frutta, verdura)
- Produzione di olio (animale o vegetale)
- Produzione di alimenti e bevande (zucchero, pasta, cacao, caffè, tè, latticini, farina e altri prodotti a base di cereali)
- Macchine di riempimento e sigillatura e per tutti i fluidi ausiliari, come l'azoto
- Clean In Place/CIP (acidi, carbonato di sodio, perossido di idrogeno). Sterilisation In Place/SIP, procedimenti sotto vuoto e con anidride carbonica.



Per maggiori informazioni, visitare il sito Web www.asco.com

ASCOTM

EMERSONTM

Il logo ASCO è un marchio registrato di Automatic Switch Co.
Il logo Emerson è un marchio di servizio di Emerson Electric Co. © 2016 ASCO. Tutti i diritti riservati.

Fluid Automation. Right. Now.TM